



BONGARD

À vos côtés bien avant l'aube



CHAMBRES DE CONSERVATION

BOREAL

Une conservation en froid positif et négatif sans dessécher vos pâtes



FABRIQUÉ EN FRANCE



 **BONGARD**

88.33



BOREAL

Modèle présenté : Boreal Paneotrad®

Modèle présenté : Boreal Paneotrad®



Les techniques de conservation par abaissement de la température des produits et des aliments permet de prolonger leurs durées de vie et de les conserver, suivant les températures, de quelques jours à plusieurs mois, tout en gardant leurs propriétés gustatives et nutritives.

GAMME BOREAL POSITIVE & BOREAL NÉGATIVE

La gamme de chambres Boreal Positive et Négative est **destinée à la conservation et au stockage de produits frais sur rayonnage ou sur chariot.**

Une large gamme dimensionnelle de chambre est disponible : 109 modèles sur 3 hauteurs intérieures (2m, 2.25m et 2.40m), soit **654 modèles en tout** afin de répondre aux différents besoins en terme de volume de stockage mais aussi de surface au sol disponible.

CONSTRUCTION

Les panneaux

Panneaux isothermes de 60mm en acier galvanisé 6/10 d'épaisseur pour la gamme Boreal positive et 90 mm d'épaisseur pour gamme Boreal négative.

Le revêtement de finition

Finition intérieure et extérieure composée d'un revêtement PVC rigide alimentaire de 120 μ .

Le sol

Sol piétonnier isolant antidérapant de 90 mm pour les modèles Boreal négative.

La porte

Poignées de porte de sécurité à déverrouillage intérieur.
Porte équipée d'un cordon chauffant et d'une soupape de décompression pour les modèles Boreal négative.

L'éclairage

Eclairage LED asservi à l'ouverture de porte.

TECHNOLOGIE

L'évaporateur et la ventilation

Evaporateur plafonnier « simple flux » : une puissante ventilation permet de balayer tout le volume intérieur de la chambre de manière régulière et homogène. Arrêt de la ventilation à l'ouverture de porte. Dégivrage automatique.

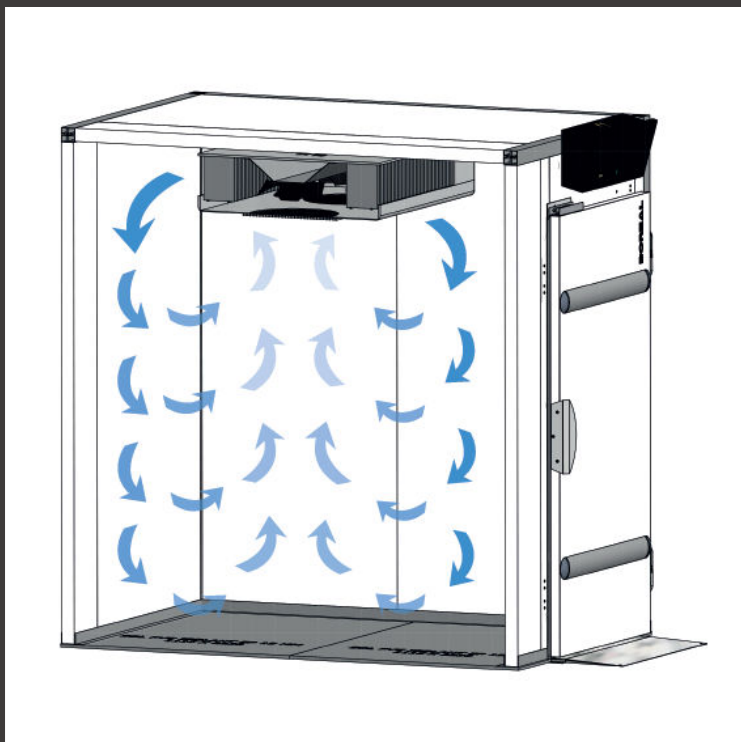
La commande

Commande électronique simple.
Enregistreur de température à partir de 10 m³ + kit alarme (sonore et visuelle).

Les équipements frigorifiques

Différents modèles de groupes frigorifiques sont disponibles afin de répondre aux contraintes d'installation et environnementales.

UNE EXCELLENTE QUALITE DE CONSERVATION



(2) détail du ferme-porte hydraulique

Technologie DOUBLE FLUX

Situé au centre de la chambre, l'évaporateur plafonnier double flux aspire l'air ambiant qui est ensuite refroidi et diffusé de part et d'autre de la cellule au travers de 2 batteries (1).

Ce dispositif permet un gros volume de brassage de l'air à des vitesses très faibles. Il est ainsi distribué de manière douce et homogène, garantissant un taux d'humidité relative constant dans la chambre.

Il n'est plus nécessaire de couvrir les bacs. La qualité et la souplesse de la pâte sont conservées.



(1) détail du plafonnier double flux



Détail intérieur avec rail de protection en option

BOREAL PANEOTRAD®

La gamme de chambres de conservation Boreal Paneotrad® a été **exclusivement développée pour le blocage de la pâte froide en bac pendant 12 à 72 heures** ou encore la pousse lente de produits façonnés.

Les chambres Boreal Paneotrad® se caractérisent par leur capacité de stockage d'échelles dédiées à des supports de dimension 400x600 ou 600x800.

Les possibilités d'agencement des chambres sont multiples, de manière à pouvoir faciliter leur implantation dans tous les fournils et aussi afin de s'adapter au mode de travail de chaque utilisateur. Ainsi, pour chaque capacité de chambre, il est possible de choisir le sens d'introduction des échelles, leur nombre, la localisation et le type de porte (simple ou double battant) en façade de la chambre.

Des solutions de chambres « tunnel » sont également disponibles.

UNE CONSTRUCTION PREMIUM

Les panneaux

Isothermes, en acier galvanisé et composé d'une mousse de densité 45 kg/m³, les panneaux «sandwiches» sont réalisés «à façon» dans notre usine.

Le revêtement de finition des panneaux

La résistance aux chocs et la tenue à l'humidité sont garanties par un revêtement de finition haut de gamme en PVC alimentaire de 120 µ.

La porte

Un ferme-porte hydraulique (🔒) assure la bonne étanchéité de la porte. Les charnières sont toutes équipées d'un système d'excentrique anti-usure du joint. Un mécanisme d'arrêt automatique stoppe la ventilation à l'ouverture de porte.

Des protections extérieures et intérieures évitent les détériorations dues aux éventuels chocs de chariot.

L'éclairage

Disponible en option, un éclairage plafonnier LED avec interrupteur est asservi à l'ouverture de la porte.

Commande et régulation

Tous les modèles Boreal sont dotés d'une sonde d'ambiance et d'un système de dégivrage automatique.

Le sol et la rampe

Un sol isolant anti-dérapant de 15 mm avec rampe inox renforcée de 280 mm est disponible en option pour les Boreal Paneotrad®.

Les équipements frigorifiques

Pour équiper sa gamme Boreal, Bongard a sélectionné les meilleures technologies d'équipements frigorifiques qui s'adaptent à chaque utilisation et contrainte environnementale.

Chaque capacité de chambre proposée bénéficie du savoir-faire de la marque en termes de dimensionnement des surfaces d'échange nécessaires à la gestion optimale du froid.

Les chambres Boreal sont ainsi conçues de manière à toujours garantir la meilleure performance de conservation.

Le nouveau groupe silencieux PREMIUM

Destiné aux chambres de gros volumes, le nouveau groupe silencieux et compact «SCROLL» résiste aux ambiances plus chaudes et propose une consommation énergétique fortement réduite.

Tous les groupes silencieux sont équipés d'un système de régulation de la pression pour garantir une température constante, quelle que soit la variation de température extérieure de l'air ambiant.



A savoir : l'ensemble des équipements frigorifiques s'adaptent aux évolutions de fluides frigorigènes avec des contributions à effet de serre (ou bilan carbone) réduites.

CARACTÉRISTIQUES DE LA GAMME

Boreal	Négative	Positive	Paneotrad®
Commande			
Electronique	■	■	■
Construction : panneaux			
Intérieur et extérieur en acier revêtu PVC	■	■	■
Inérieur inox et extérieur PVC	-	□	€
Intérieur et extérieur Inox	€	€	€
Construction : porte			
Poignée de porte gauche	■	■	■
Poignée de porte droite	□	□	□
Porte réversible	■	■	■
Porte à double battant	-	-	€
2 portes en façade	-	-	€
2 portes «tunnel»	-	-	€
Rappel de température dans le cas de 2 portes tunnel	-	-	€
Lisses de protection extérieures et intérieures sur porte	-	-	■
Lisses de protection intérieures	-	-	€
Charnières de porte à rampe hélicoïdale	■	■	■
Sens d'entrée du chariot par la petite dimension	-	-	■
Sens d'entrée du chariot par la grande dimension	-	-	□
Cordon chauffant de porte et soupape de décompression	■	-	-
Equipement- aménagement			
Evaporateur plafonnier avec technologie simple flux	■	■	-
Evaporateur plafonnier avec technologie double flux	-	-	■
Dégivrage automatique	■	■	■
Arrêt automatique de la ventilation à l'ouverture de porte	■	■	■
Eclairage plafonnier asservi à l'ouverture de porte	■	■	€
Enregistreur de température et kit de sécurité à partir de 10m ³	■	■	-
Sans sol	-	■	■
Sol piétonnier isolant, antidérapant, épaisseur 15 mm avec sa rampe d'accès inox de 280 mm	-	€	€
Sol piétonnier inox, isolant, antidérapant, épaisseur 17 mm avec sa rampe d'accès de 280 mm	-	€	€
Sol piétonnier isolant, antidérapant, épaisseur 90 mm	■	-	-
Sol isolé renforcé pour charge roulante, épaisseur 90 mm	€	-	-
Rampe d'accès renforcée inox	€	-	-
Rideau lanière	■	€	-
Groupe froid			
Standard	■	■	■
A distance	€	€	€
Tropicalisé (option préconisée avec fluide R448A et R449A)	€	€	€
A distance et tropicalisé (option préconisée avec fluide R448A et R449A)	€	€	€
Silencieux, tropicalisé standard	€	€	€
Silencieux, à distance, tropicalisé standard	€	€	€
Silencieux, tropicalisé premium (SCROLL- fluides R448A, R449A)	€	€	€
Silencieux, à distance, tropicalisé premium (SCROLL- fluides R448A, R449A)	€	€	€
Assemblage			
Livré démonté	■	■	■
Alimentation			
400 TRI+N+T 50 Hz	■	■	■
440 TRI+N+T 60 Hz	€	€	€
208/220 TRI+N+T 60 Hz	€	€	€
Autre voltage*	€	€	€

Nous consulter pour un raccordement sur centrale

*Délai de livraison de 7 semaines maximum pour les autres voltages

■ En standard | □ En option gratuite | € Option payante | - Non disponible

▷ LA GAMME BOREAL POSITIVE-NEGATIVE

Le choix d'un modèle de chambre Boreal Positive ou Négative se fait en fonction du volume nécessaire en m³. Avec 109 modèles disponibles sur 3 hauteurs intérieures (2000, 2250 ou 2400mm), une largeur à partir de 1115 mm et une profondeur de 1720 mm (au pas de 190mm), c'est près de **654 modèles** qui vous sont proposés.

▷ LA GAMME BOREAL PANEOTRAD®

Le choix d'une chambre Boreal Paneotrad® se fait en fonction du nombre d'échelles utilisées.

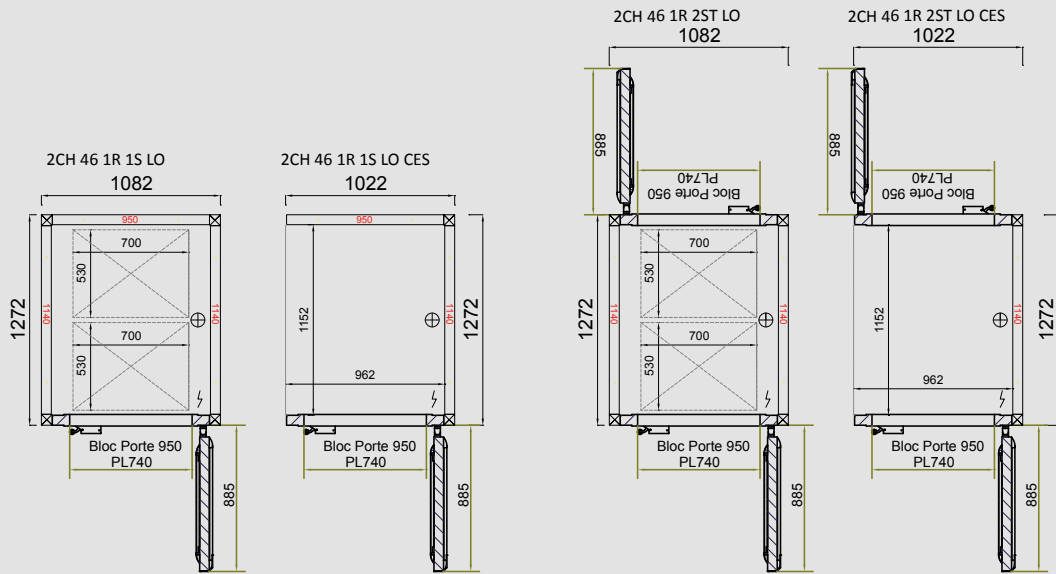
Boreal Paneotrad® se décline en :

-**58 modèles** pour chariot 400 x 600 (de 2 à 8 chariots)

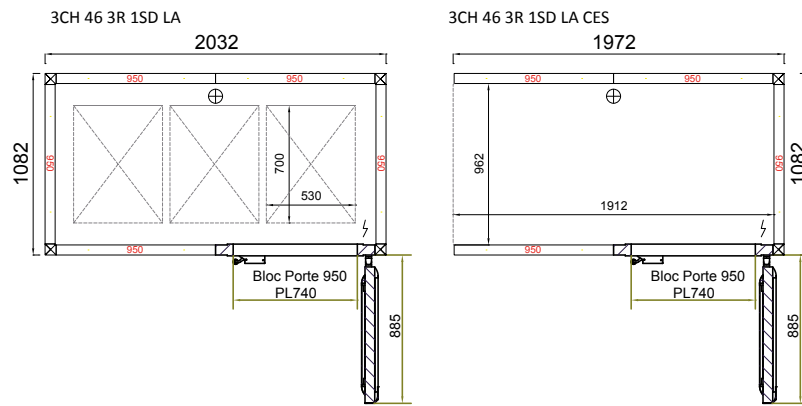
-**87 modèles** pour chariot 600 x 800 (de 1 à 8 chariots)

Nota : capacités plus importantes disponibles sur demande

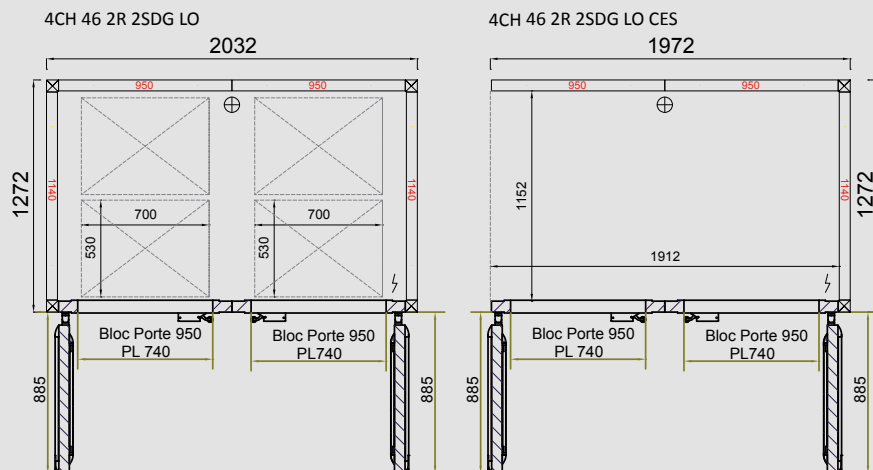
EXEMPLE CONFIGURATION 2 CHARIOTS 400X600



EXEMPLE CONFIGURATION 3 CHARIOTS 400X600



EXEMPLE CONFIGURATION 4 CHARIOTS 400X600



CONFIGURATIONS



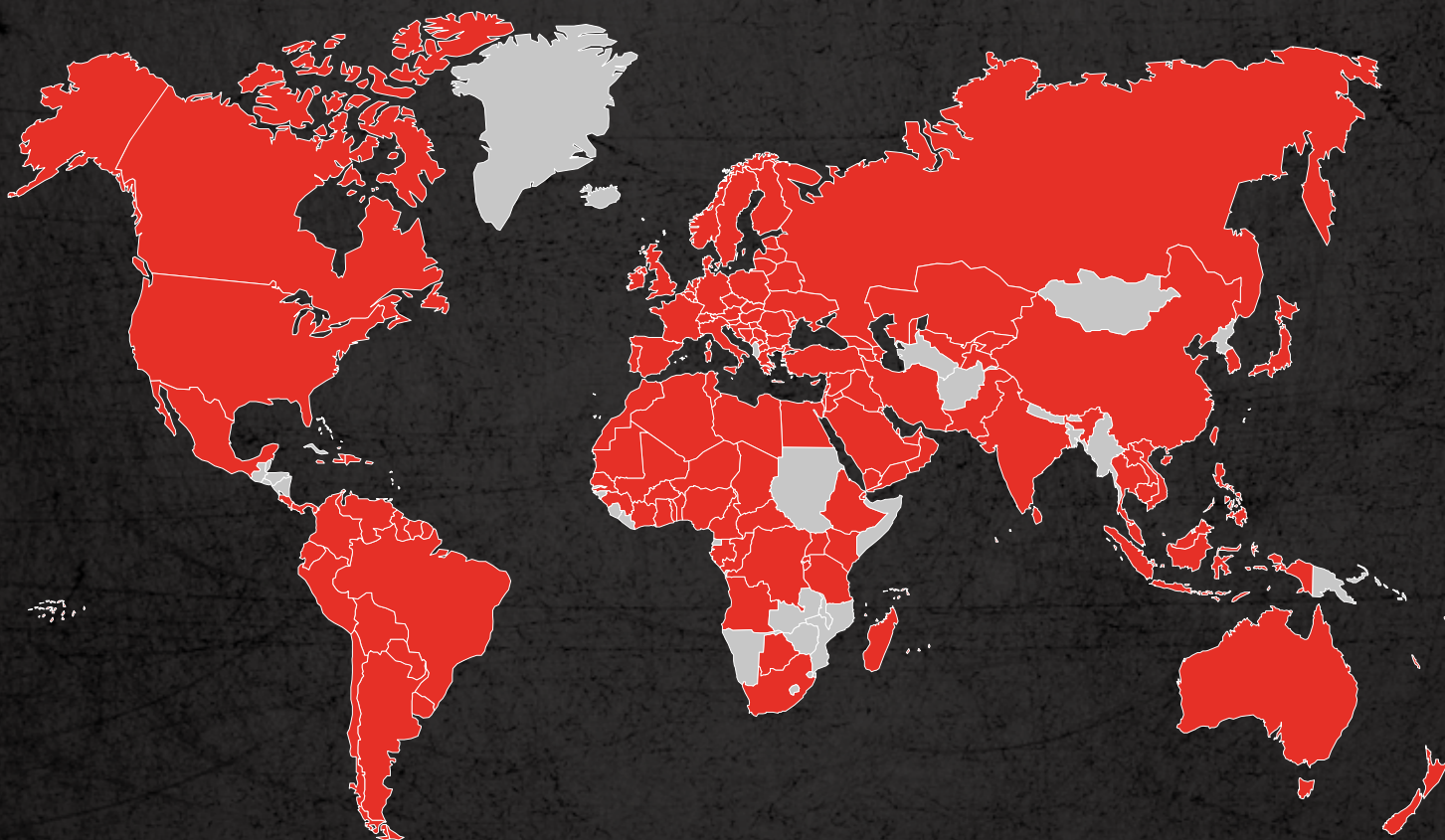
BONGARD

À vos côtés bien avant l'aube


BONGARD, fabricant français d'équipements du fournil depuis 1922, s'appuie sur un réseau de concessionnaires exclusifs formés en continu sur l'ensemble de nos gammes pour vous assurer un service commercial et technique 7/7j, 365j/an partout en France et dans les DOM-TOM.


BONGARD est également présent dans plus de 90 pays à travers un réseau de distributeurs composé de 450 commerciaux et techniciens.


Pour trouver le distributeur le plus proche de chez vous, rendez-vous sur : <https://www.bongard.fr/distributeur/>




Suivez-nous sur :

 Bongard.bakery

 Bongard_bakery

 BongardBakery

 Bongard

BONGARD

32 route de Wolfisheim - 67810 HOLTZHEIM (France) - Tel. +33 3 88 78 00 23 - www.bongard.fr - bongard@bongard.fr

an Ali Group Company



The Spirit of Excellence